

Fédération  
Française **Roller**  
& **Skateboard**



# REGLEMENT PARTICULIER DES COMPETITIONS ROLLER DERBY

Adopté par le Conseil d'Administration en date du 15 juin 2025

Fédération  
Française **Roller**  
& **Skateboard**



# **REGLEMENT PARTICULIER DES COMPETITIONS ROLLER DERBY**

Voté par le Conseil d'Administration en date du 15 juin 2025

## Table des matières

<b>0. PRÉAMBULE</b> .....	<b>5</b>
0.1. EFFECTIFS ET CHANGEMENT DE NIVEAU.....	5
0.2. CONDITIONS DE PARTICIPATIONS .....	5
<b>0.2.1. Restrictions d'engagement et participation aux phases finales</b> .....	5
<b>0.2.2. Participation aux phases finales</b> .....	5
0.3. ORGANISATION.....	6
<b>0.3.1. Règlements particuliers des compétitions</b> .....	6
<b>0.3.2. Calendrier officiel des compétitions</b> .....	6
0.4. ADMISSIBILITÉ DES PARTICIPANT.ES.....	7
0.5. EQUIPEMENTS SPORTIFS .....	8
0.6. PARTICIPATION AUX FRAIS D'ARBITRAGE .....	8
0.7. ARBITRAGE .....	9
<b>1. CHAMPIONNAT DE FRANCE ELITE FÉMININE +</b> .....	<b>10</b>
1.1 FORMULE DE LA COMPÉTITION.....	10
1.2 PHASE DE QUALIFICATION .....	10
1.3 PHASE FINALE ET RELEGATION.....	12
<b>1.3.2 Phase finale</b> .....	12
<b>1.3.3 Matches de barrage</b> .....	12
1.4 QUALIFICATION FINALE.....	12
<b>2. CHAMPIONNAT DE FRANCE ÉLITE OUVERT / MIXTE</b> .....	<b>14</b>
2.1. FORMULE DE LA COMPÉTITION.....	14
2.2. PHASE DE QUALIFICATION .....	14
A.....	15
2.3. PHASE FINALE ET RELEGATION.....	15
<b>2.3.1. Phase finale</b> .....	15
<b>2.3.2. Matches de barrage</b> .....	16
B. 2.4 QUALIFICATION FINALE.....	16
<b>3. CHAMPIONNAT DE FRANCE DE NATIONALE 1 FÉMININE +</b> .....	<b>18</b>
3.1. FORMULE DE LA COMPÉTITION.....	18
3.2. PHASE DE QUALIFICATION .....	18
3.3. PHASES FINALES DE BARRAGE.....	18
<b>3.3.1. Matches de barrage Élite / N1</b> .....	18
3.4. QUALIFICATION FINALE.....	18

<b>4.</b>	<b>CHAMPIONNAT DE FRANCE DE NATIONALE 1 OUVERT / MIXTE .....</b>	<b>19</b>
4.1.	FORMULE DE LA COMPÉTITION .....	19
4.3.	PHASES FINALES DE BARRAGE.....	19
<b>4.3.1.</b>	<i>Matches de barrage</i> .....	19
<b>4.3.2.</b>	<i>Qualification finale</i> .....	19
<b>5.</b>	<b>CHAMPIONNAT DE FRANCE DE NATIONALE 2 .....</b>	<b>20</b>
5.1.	FORMULE DE LA COMPÉTITION .....	20
5.2.	PHASE DE QUALIFICATION .....	20
5.3.	PHASES FINALES PLAY-OFF / BARRAGES N1/N2 .....	20
<b>5.3.1.</b>	<i>Conditions de participation</i> .....	20
<b>5.3.2.</b>	<i>Déroulement</i> .....	20
C.	5.4 QUALIFICATION FINALE.....	21
<b>6.</b>	<b>CHAMPIONNAT DE FRANCE DE NATIONALE 3 FÉMININE + .....</b>	<b>22</b>
D.	6.1 FORMULE DE LA COMPÉTITION .....	22
E.	6.2 PHASE DE QUALIFICATION .....	22
F.	6.3 PHASE FINALE .....	22
G.	6.6 QUALIFICATIONS FINALES.....	23
<b>7.</b>	<b>CHAMPIONNATS DE FRANCE JUNIOR .....</b>	<b>24</b>
7.1.	PRÉAMBULE.....	24
<b>7.1.1.</b>	<i>Catégories</i> .....	24
<b>7.1.2.</b>	<i>Règles</i> .....	24
7.2.	FORMULE DE LA COMPÉTITION .....	24
<b>8.</b>	<b>ANNEXES.....</b>	<b>25</b>
8.1.	FORMAT DES MATCHS SUIVANT LE TYPE DE PHASE DE LA COMPÉTITION .....	25

## 0. PRÉAMBULE

### 0.1. Effectifs et changement de niveau

- A. Les effectifs et nombres d'accessions et de relégations annuelles de chaque niveau du championnat de France sont fixés dans le présent règlement.
- B. Les règles de changement de niveau sont fixées dans le règlement particulier de chaque championnat.
- C. En cas de non réinscription en début de saison, d'une équipe sportivement qualifiée pour évoluer dans un niveau de championnat. Celle-ci pourra s'inscrire dans la division inférieure à la condition que l'organe chargé de la gestion de la compétition concernée (Commission Sportive Roller Derby pour les championnats nationaux) trouve une équipe pour remplacer l'équipe qui ne souhaite pas se réinscrire. Si aucune équipe remplaçante n'est pas trouvée, alors l'équipe qui ne s'est pas ré-inscrite ne pourra se réinscrire qu'au plus bas niveau existant. Cela n'impacte en rien les autres équipes de la même association sportivement qualifiées pour évoluer dans d'autres niveaux de championnat.  
*Cas particulier* : si l'équipe qui ne se réinscrit pas à la possibilité de descendre dans une division ou une zone qui n'est pas complète, alors celle-ci pourra s'y inscrire même si aucune équipe ne prend sa place dans la division supérieure.
- D. En cas de vacances de places dans un niveau de championnat en début de saison N, l'organe chargé de la gestion de la compétition concernée (Commission Sportive Roller Derby pour les championnats nationaux) décide librement de combler totalement ou partiellement cette ou ces vacances.
- E. En cas de repêchages, il devra toutefois repêcher prioritairement les équipes qui évoluaient lors de la saison N-1 au sein du niveau concerné et qui ont fait l'objet d'une relégation à l'issue de la saison, dans l'ordre du classement final de la saison N-1.
- F. Si tout ou partie des vacances constatées ne sont pas comblées, le nombre de montées au sein de cette division à l'issue de la saison N, tel que fixé dans le présent règlement, sera automatiquement augmenté du nombre correspondant au nombre de vacances non comblées.

### 0.2. Conditions de participations

#### 0.2.1. Restrictions d'engagement et participation aux phases finales

- A. En cas de qualification pour participer au championnat de niveau supérieur d'une équipe d'un club ayant déjà une équipe qualifiée à ce niveau, elle doit céder sa qualification à l'équipe ayant terminé au rang immédiatement inférieur dans son championnat.
- B. Lorsqu'une équipe qualifiée pour monter au niveau supérieur ne peut réglementairement bénéficier de cette disposition, la place laissée libre est mise à disposition de l'équipe la suivant immédiatement au classement de son niveau.

#### 0.2.2. Participation aux phases finales

- A. Toute équipe qualifiée pour participer aux phases finales de son niveau doit s'engager à monter au niveau supérieur en cas de qualification.
- B. Lorsqu'une équipe qualifiée pour monter au niveau supérieur refuse de bénéficier de cette disposition, elle reste dans son niveau actuel.

Note : ces dispositions ne s'appliquent pas aux équipes ne pouvant réglementairement monter au niveau supérieur.

## 0.3. Organisation

### 0.3.1. Règlements particuliers des compétitions

Les règlements particuliers des compétitions sont établis par la Commission Sportive Roller Derby et font l'objet d'une approbation par le Conseil d'Administration de la FFRS.

### 0.3.2. Calendrier officiel des compétitions

#### 0.3.2.1. Établissement du calendrier

- A. Le calendrier officiel des compétitions est établi avant chaque saison sportive par la Commission Sportive Roller Derby comprenant les jours de tenue des rencontres.
- B. L'établissement du calendrier officiel des compétitions est effectué en tenant compte des intérêts de la discipline, des impératifs particuliers connus et des jours et horaires de rencontres spécifiés dans les règlements particuliers des compétitions.
- C. Le calendrier officiel des compétitions comprend les dates des compétitions suivantes :
  - Journées de championnats de France seniors Élite, Nationale 1, Nationale 2, Nationale 3
  - Journées de championnats de France juniors
  - Phases finales de toutes compétitions nationales

#### 0.3.2.2. Respect du calendrier

- A. Chaque participant est tenu de respecter le calendrier officiel de la compétition concernée.
- B. Tout manquement est susceptible d'être sanctionné par un forfait.

#### 0.3.2.3. Modification du calendrier

- A. Sur décision de la Commission Sportive Roller Derby, le calendrier officiel peut être modifié, suite à une demande formulée au plus tard 1 mois avant la date de la rencontre, pour les raisons suivantes :
  - Indisponibilité de salle justifiée par l'organisme gestionnaire de la structure,
  - Conditions météorologiques extrêmes
  - Ou d'autres circonstances exceptionnelles appréciées par la Commission.
- B. Pour une demande de report formulée au plus tard 1 mois avant la date prévue, les clubs disposent de 14 jours à compter de la validation du report pour convenir de la nouvelle date.  
En cas de demande formulée moins de 1 mois avant la date prévue, les clubs disposent de 7 jours à compter de la validation du report pour convenir de la nouvelle date.
- C. En l'absence d'accord entre les clubs dans les délais ci-dessus, la Commission Sportive Roller Derby fixera elle-même le lieu, la date et l'heure du match.
- D. Une modification du calendrier officiel, du jour ou d'un horaire, décidée par la Commission Sportive Roller Derby, s'impose aux clubs dès l'instant où elle leur a été notifiée 7 jours avant la rencontre.
- E. En cas de notification moins de 7 jours avant la rencontre, l'application de cette décision est soumise à l'accord des clubs,

- F. Sur demande d'un club, en accord avec le service compétition, l'heure d'une rencontre prévue au calendrier officiel peut être modifiée à l'intérieur des plages horaires spécifiées dans le règlement particulier de la compétition concernée. Cette demande doit être justifiée et présentée au minimum 15 jours avant la rencontre.

#### **0.3.2.4. Report pour arrêt anticipé**

Lorsqu'un match doit être rejoué pour cause d'arrêt anticipé, conformément aux dispositions fixées dans le règlement sportif, les frais afférents sont pris en charge par le club receveur dans les conditions suivantes :

- Lorsque la rencontre est reportée à une date ultérieure : frais de déplacement (+ 1 repas) des arbitres et du club visiteur dans la limite de 20 personnes, arbitres inclus, et sur présentation des justificatifs.
- Les frais sont plafonnés conformément aux dispositions du règlement financier de la FFRS.
- Versement sous 10 jours après présentation des justificatifs.

#### **0.3.2.5. Modification du déroulement des compétitions**

- A. En cas de circonstances exceptionnelles tenant notamment à l'insuffisance du nombre de participants à une compétition, la Commission Sportive Roller Derby peut être amenée à moduler son déroulement en fonction notamment du nombre effectif de participants ou à annuler la compétition.
- B. À cet effet, un document détaillant le déroulement de la compétition concernée est envoyé aux clubs. Il se substitue alors exclusivement au règlement particulier traitant de la formule et du déroulement de la compétition.

## **0.4. Admissibilité des participant.es**

- A. Chaque équipe inscrite à l'obligation de déclarer un charter de 8 joueur·ses minimum et 20 joueur·ses maximum.
- B. A la date de la transmission de la liste, les joueur·ses doivent être licencié·es en compétition dans le club concerné.
- C. Le charter devra être déclaré au moins 30 jours avant le début de la première étape du championnat sur rolskanet.
- D. Entre 30 jours et 15 jours avant le début de l'étape de championnat, une équipe a la possibilité de déclarer ou modifier son charter en en faisant la demande à la Commission Sportive Roller Derby. Conformément au règlement financier des compétitions - Roller Derby, l'équipe devra dans ce cas s'acquitter de frais de gestion accélérée d'un montant détaillé dans le Règlement Financier. Ce charter déclaré remplace un éventuel charter déclaré précédemment, et est soumis au même contrainte sur les ajouts de joueur·ses.
- E. Toute modification de charter devra être annoncée par email à lea référent·e de zone et l'adresse email [champsrollerderbyffrs@gmail.com](mailto:champsrollerderbyffrs@gmail.com).
- F. Aucune modification de charter ne sera possible moins de 15 jours avant l'étape.
- G. Les contraintes suivantes s'appliquent pour les modifications de charters entre les différentes étapes :
- Les suppressions de joueur·ses, d'une étape à l'autre, sont libres ;
  - Les ajouts de joueur·ses, d'une étape à l'autre, sont limités à 3. Un·e joueur·se est considéré·e comme un ajout s'il·elle est dans au moins l'un des deux cas suivants :
    - l'elle n'était pas présent·e sur le charter déclaré par l'équipe à l'étape précédente, uniquement dans le cas où l'équipe a déjà joué une étape de compétition sur la saison en cours ;

- l'élle était présent·e sur le charter d'une autre équipe au cours de la période de compétition immédiatement précédente, toutes divisions/zones confondues.
- H. Le charter d'une équipe ne peut pas être modifié entre la dernière étape de championnat et les matchs de changement de division (barrages, play-offs).
- I. Si la liste n'a pas été fournie avant une journée de championnat, l'équipe sera déclarée forfait pour l'étape concernée par la Commission Sportive Roller Derby.
- J. Par extension de l'article 9.2.2 du règlement sportif, un·e joueur·euse ne s'étant pas présenté·e équipé·e sur le banc de son équipe avant le coup d'envoi de la rencontre ne peut y participer. l'élle doit être supprimé·e du rapport officiel de match

## 0.5. Equipements sportifs

- A. La piste se doit d'être tracée et installée selon les spécifications publiées par la WFTDA. La publication relative à ce point est disponible sur le site officiel de la WFTDA (<https://static.wftda.com/resources/wftda-regulation-track-layout-guide.pdf>)
- B. L'association recevant la rencontre doit mettre à la disposition des arbitres, au plus tard 1h avant le coup d'envoi et pendant toute la durée de rencontre, le matériel suivant :
  - Un calepin ou bloc papier
  - 8 porte-bloc
  - 8 crayons à papier de type criterium
  - Les feuilles de match imprimées transmises par la·e référent·e de zone
  - 6 chronomètres, dont un chronomètre de période, dit descendant.
  - 1 sifflet FOX 40
  - 2 tableaux blancs de petite taille avec des marqueurs et des chiffons
  - 1 vidéoprojecteur
  - 1 Ordinateur avec un logiciel de table de marque (Carolina par exemple), avec une souris et un clavier
- C. Le non-respect de ces conditions est sanctionné d'un avertissement au club fautif et d'une pénalité financière administrative en cas de récidive.

## 0.6. Participation aux frais d'arbitrage

- B. Conformément au point 1.2 du Règlement Financier des Compétitions, chaque équipe engagée dans une compétition fédérale, quelle que soit sa division, devra contribuer aux frais d'arbitrage à hauteur d'un montant de 75 €.

Note : Ce budget sera utilisé dans le cadre du défraiement des officiel·les et la mise en place des formations.

## 0.7. Arbitrage

- A. Chaque équipe doit fournir au moins 3 arbitres à chaque étape de championnat à laquelle elle participe (y compris barrages et playoffs). Afin de compter pour cette obligation, les arbitres doivent :
- Ne pas participer à la même étape en tant que joueur-ses ou officiel-le d'équipe (par exemple bench manager, line-up manager ou mirror bench) ;
  - Être disponible sur tous les matchs du week-end, à l'exception possible, d'au plus, un match chaque jour ;
  - Pour les étapes d'Élite, de Nationale 1 et pour les Phases finales (barrages et playoffs de Nationale 2) : être titulaire du Statut d'Officiel-les FFRS de Roller Derby ou bénéficier d'une dérogation pour les officiel-les titulaires d'une licence hors FFRS (demande à adresser à la Commission Sportive Roller Derby).
- B. Lors du recrutement des arbitres, ielles postulent en indiquant quelle équipe ielles accompagnent lors de cette étape.
- C. Afin de favoriser l'accueil des étapes de championnat, cette obligation est diminuée en fonction de la compétition pour les clubs accueillant une étape.

COMPÉTITION	Arbitres nécessaires pour les Clubs hôtes	Arbitres nécessaires pour les autres Clubs
Élite	2	3
Nationale 1 - barrage Élite / Nationale 1	1	3
Nationale 2 et 3 - Playoffs N2 et N3	0	3
Junior	0	3

- D. A chaque manquement à cette obligation, l'équipe défaillante sera pénalisée d'une amende forfaitaire (cf. Art. 2.3 "Règlement Financier des Compétitions"). Un bilan sera effectué en fin de saison pour déterminer les sanctions financières s'il y a lieu.

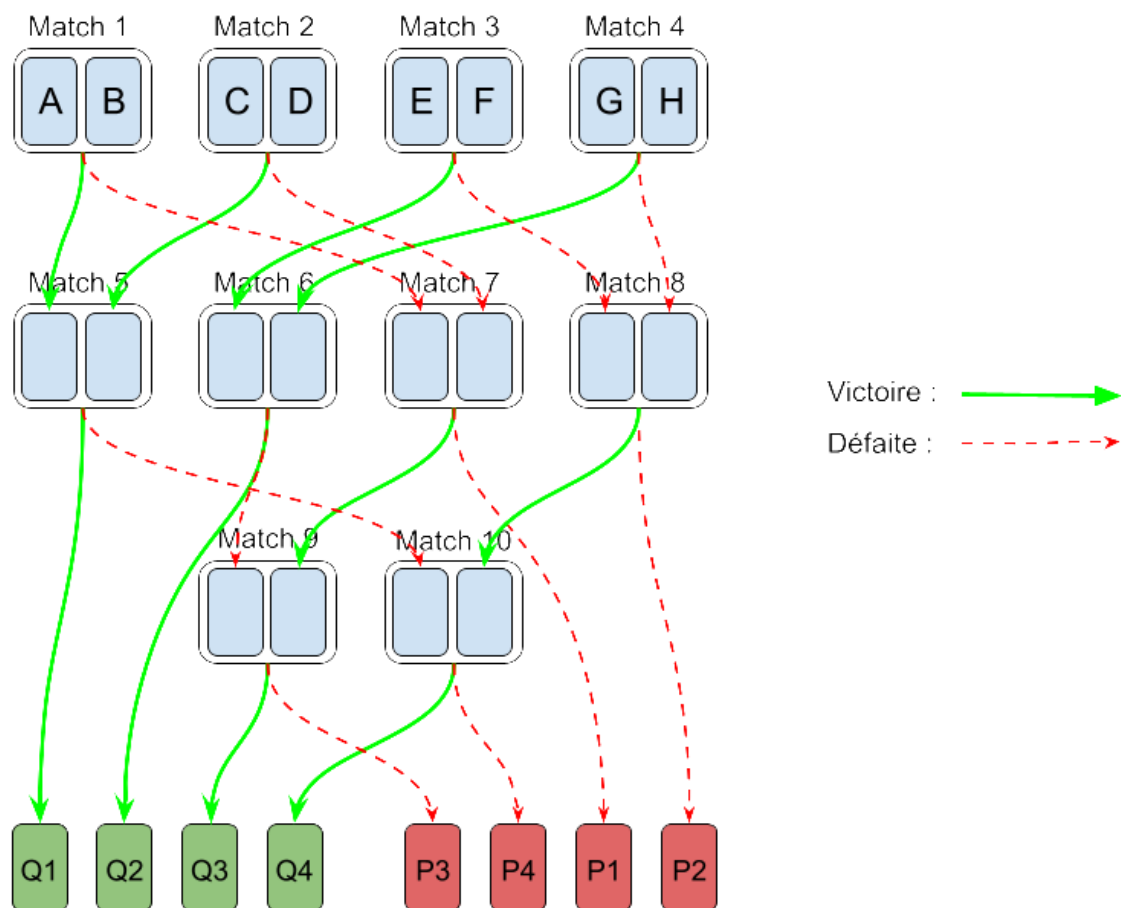
# 1. CHAMPIONNAT DE FRANCE ELITE FÉMININE +

## 1.1 Formule de la compétition

- A. Le championnat de France Élite Féminine + se déroule sous la forme d'une compétition comportant au plus 8 participants avec une phase de qualification et des phases finales.
- B. Les rencontres du championnat de France Élite Féminine + se déroulent en format de coupe, divisé en plateaux.

## 1.2 Phase de qualification

- A. La phase de qualification se joue sous la forme de plateaux.
- B. Les équipes sont classées en prenant en considération le classement de la saison précédente.
- C. Les équipes A à H sont identifiées par tirage au sort avec têtes de série :
  - Les équipes qui ont terminé 1 et 2 lors de la saison précédente d'Élite ne peuvent pas se rencontrer sur leurs deux premiers matchs ;
  - Les équipes qui ont terminé 1, 2, 3 et 4 lors de la saison précédente d'Élite ne peuvent pas se rencontrer sur leur premier match ;
  - Les autres équipes sont tirées au sort selon ces contraintes.
- D. Les équipes jouent jusqu'à avoir deux victoires ou deux défaites (le premier qui arrive) et s'arrêtent dès que c'est atteint. Une équipe peut donc jouer 2 matchs (2 victoires ou 2 défaites consécutives) ou 3 matchs (si elles gagnent un match et perdent l'autre).



E. Avec deux victoires, l'équipe est qualifiée pour la phase finale. Avec deux défaites, l'équipe est qualifiée pour la phase de relégation.

F. En fonction des résultats de cette première étape, les équipes sont classées en deux groupes :

Phase	Classement phase de qualification	Dénomination Phase finale
Finale	Victorieuse match 5	Qualifiée 1 (Q1)
	Victorieuse match 6	Qualifiée 2 (Q2)
	Victorieuse match 9	Qualifiée 3 (Q3)
	Victorieuse match 10	Qualifiée 4 (Q4)
Relegation	Défaite match 7	Relégation 1 (R1)
	Défaite match 8	Relégation 2 (R2)
	Défaite match 9	Relégation 3 (R3)

	<b>Défaite match 10</b>	<b>Relégation 4 (R4)</b>
--	-------------------------	--------------------------

## 1.3 Phase finale et relegation

La phase finale et la phase de relégation se jouent sous forme de plateau commun.

### 1.3.2 Phase finale

A. Le déroulement des matchs se fait comme indiqué ci-dessous



B. Les matchs suivants seront les matchs de classement :

Match	Classement	Equipes
15	7e et 8e places	Défaite match 11 contre Défaite match 12
16	5e et 6e places	Victoire match 11 contre Victoire match 12
17	3e et 4e places	Défaite match 13 contre Défaite match 14
18	1e et 2e places	Victoire match 13 contre Victoire match 14

C. Le titre de “*Championne de France Élite*” est attribué à l’équipe terminant à la première place du classement à l’issue de la saison.

D. L’équipe située à la dernière place descend en N1.

E. L’équipe située à l’avant-dernière place participe à la phase de barrage.

### 1.3.3 Matchs de barrage

A. Les matchs de barrages se déroulent sur le même plateau que les matchs de préparation au barrage. (Voir article 2.7.1)

B. Les 3 premières de zone de la N1 affrontent l’avant-dernière équipe d’Élite sur un format en round-robin.

## 1.4 Qualification finale

A. Sont qualifiées pour participer au championnat de France Élite la saison suivante :

- Les équipes classées de la 1<sup>ère</sup> à la 6<sup>ème</sup> place.

- Les 2 équipes victorieuses des matchs de barrage Élite/N1.

B. Sont qualifiées pour participer au championnat de France de Nationale 1 la saison suivante :

- Les 2 équipes perdantes des matchs de barrage Élite/N1.
- L'équipe classée à la 6<sup>ème</sup> place.

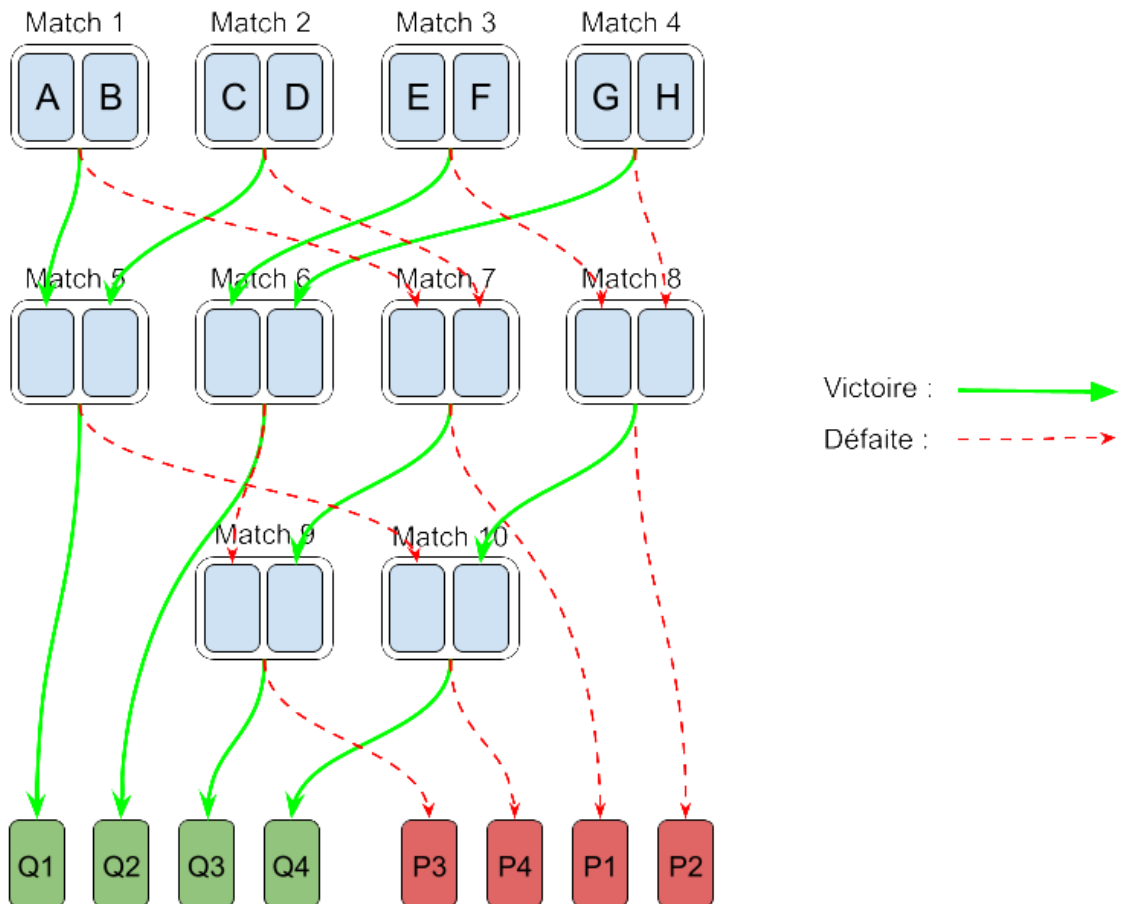
## 2. CHAMPIONNAT DE FRANCE ÉLITE OUVERT / MIXTE

### 2.1. Formule de la compétition

- A. Le championnat de France Élite Ouvert / Mixte se déroule sous la forme d'une compétition comportant au plus 8 participants avec une phase de qualification et des phases finales.
- B. Les rencontres du championnat de France Élite se déroulent en format de coupe, divisé en plateaux.

### 2.2. Phase de qualification

- A. La phase de qualification se joue sous la forme de plateaux.
- B. Les équipes sont classées en prenant en considération le classement de la saison précédente.
- C. Les équipes A à H sont identifiées par tirage au sort avec têtes de série :
- D. Les équipes qui ont terminé 1 et 2 lors de la saison précédente d'Élite ne peuvent pas se rencontrer sur leurs deux premiers matchs ;
- E. Les équipes qui ont terminé 1, 2, 3 et 4 lors de la saison précédente d'Élite ne peuvent pas se rencontrer sur leur premier match ;
- F. Les autres équipes sont tirées au sort selon ces contraintes.
- G. Les équipes jouent jusqu'à avoir deux victoires ou deux défaites (le premier qui arrive) et s'arrêtent dès que c'est atteint. Une équipe peut donc jouer 2 matchs (2 victoires ou 2 défaites consécutives) ou 3 matchs (si elles gagnent un match et perdent l'autre).



H.

- I. Avec deux victoires, l'équipe est qualifiée pour la phase finale. Avec deux défaites, l'équipe est qualifiée pour la phase de relégation.
- J. En fonction des résultats de cette première étape, les équipes sont classées en deux groupes :

Phase	Classement phase de qualification	Dénomination Phase finale
Finale	Victorieuse match 5	Qualifiée 1 (Q1)
	Victorieuse match 6	Qualifiée 2 (Q2)
	Victorieuse match 9	Qualifiée 3 (Q3)
	Victorieuse match 10	Qualifiée 4 (Q4)
Relegation	Défaite match 7	Relégation 1 (R1)
	Défaite match 8	Relégation 2 (R2)
	Défaite match 9	Relégation 3 (R3)
	Défaite match 10	Relégation 4 (R4)

## 2.3. Phase finale et relegation

La phase finale et la phase de relégation se jouent sous forme de plateau commun.

### 2.3.1. Phase finale

- A. Le déroulement des matchs se fait comme indiqué ci-dessous



- B. Les matchs suivants seront les matchs de classement :

Match	Classement	Equipes
15	7e et 8e places	Défaite match 11 contre Défaite match 12
16	5e et 6e places	Victoire match 11 contre Victoire match 12

<b>17</b>	<b>3e et 4e places</b>	<b>Défaite match 13 contre Défaite match 14</b>
<b>18</b>	<b>1e et 2e places</b>	<b>Victoire match 13 contre Victoire match 14</b>

- C. Le titre de “*Championne de France Élite*” est attribué à l’équipe terminant à la première place du classement à l’issue de la saison.  
D. L’équipe située à la dernière place descend en N1.  
E. L’équipe située à l’avant-dernière place participe à la phase de barrage.

### 2.3.2. *Matches de barrage*

- A. Les matchs de barrages se déroulent sur le même plateau que les matchs de préparation au barrage. (Voir article 2.7.1)  
B. Les 3 premières de zone de la N1 affrontent l’avant-dernière équipe d’Élite sur un format en round-robin.  
C. Le déroulement des matchs se fait comme indiqué ci-dessous



- D. Les matchs suivants seront les matchs de classement :

<b>Match</b>	<b>Classement</b>	<b>Equipes</b>
<b>15</b>	<b>7e et 8e places</b>	<b>Défaite match 11 contre Défaite match 12</b>
<b>16</b>	<b>5e et 6e places</b>	<b>Victoire match 11 contre Victoire match 12</b>
<b>17</b>	<b>3e et 4e places</b>	<b>Défaite match 13 contre Défaite match 14</b>
<b>18</b>	<b>1e et 2e places</b>	<b>Victoire match 13 contre Victoire match 14</b>

- E. Le titre de “*Championne de France Élite*” est attribué à l’équipe terminant à la première place du classement à l’issue de la saison.  
F. L’équipe située à la dernière place descend en N1.  
G. L’équipe située à l’avant-dernière place participe à la phase de barrage.

## a. 2.4 Qualification finale

- A. Sont qualifiées pour participer au championnat de France Élite la saison suivante :
- Les équipes classées de la 1ère à la 6ème place.
  - Les 2 équipes victorieuses des matchs de barrage Élite/N1.

- B. Sont qualifiées pour participer au championnat de France de Nationale 1 la saison suivante :
- Les 2 équipes perdantes des matchs de barrage Élite/N1.
  - L'équipe classée à la 6<sup>ème</sup> place.

## 3. CHAMPIONNAT DE FRANCE DE NATIONALE 1 FÉMININE +

### 3.1. Formule de la compétition

- A. Le championnat de France de Nationale 1 se déroule sous la forme d'une compétition séparée en 3 zones de 6 équipes soit 18 équipes au maximum.
- B. Les rencontres du championnat de France de Nationale 1 se déroulent en format round robin, divisé en plateaux.

### 3.2. Phase de qualification

- A. La phase de qualification consiste, après un découpage en 3 zones de 6 clubs au maximum chacune, suivant leur situation géographique, en une compétition en round-robin, divisés en plateaux.
- B. À l'issue de cette phase le classement de chaque zone est établi conformément aux dispositions de l'article 10.3.3 du règlement sportif.
- C. Les 3 équipes classées 1<sup>ère</sup> de leur zone sont qualifiées pour les phases finales de barrages Élite / N1.
- D. Les 3 équipes classées dernières de leur zones respectives descendent en N2.

### 3.3. Phases finales de barrage

#### 3.3.1. *Matches de barrage Élite / N1*

- A. Les 3 équipes de Nationale 1 affrontent l'avant-dernière d'Élite au cours d'un tournoi en round-robin sous forme de plateau.
- B. Les 2 meilleures équipes accèdent à la division Élite.
- C. Le classement entre les 3 équipes de Nationale 1 à la fin du plateau désigne le classement de la finale de la N1 de la phase finale de barrages, où la première équipe au classement est désignée comme "*Championne de Nationale 1*".

### 3.4. Qualification finale

- A. Sont qualifiées pour participer au championnat de France Élite la saison suivante :
  - Les 2 équipes vainqueurs des matchs de barrage Élite/N1.
- B. Sont qualifiées pour participer au championnat de France de Nationale 1 la saison suivante.
  - Les équipes classées 3eme et 4eme à la fin des matchs de barrages Élite/N1.
  - Les équipes classées 2eme, 3eme, 4eme et 5eme à la fin de la phase de qualification
- C. Sont qualifiées pour participer au championnat de France de Nationale 2 la saison suivante.
  - Les équipes arrivant en dernière position de leur zone de N1 à la fin de la phase de qualification.

## 4. CHAMPIONNAT DE FRANCE DE NATIONALE 1 OUVERT / MIXTE

### 4.1. Formule de la compétition

- A. Le championnat de France de Nationale 1 se déroule sous la forme d'une compétition séparée en 3 zones de 6 équipes soit 18 équipes au maximum.
- B. Les rencontres du championnat de France de Nationale 1 se déroulent en format round robin, divisé en plateaux.

#### 4.2. Phase de qualification

- A. La phase de qualification consiste, après un découpage en zones de 6 clubs au maximum chacune, suivant leur situation géographique, en une compétition en round-robin, divisés en plateaux.
- B. À l'issue de cette phase le classement de chaque zone est établi conformément aux dispositions de l'article 5.3.3 du règlement sportif.
- C. Les 3 équipes classées 1<sup>ère</sup> de leur zone sont qualifiées pour les phases finales de barrages N1/Élite.

### 4.3. Phases finales de barrage

#### 4.3.1. *Matches de barrage*

- A. Les 3 équipes de Nationale 1 affrontent l'avant-dernière d'Élite au cours d'un tournoi en round-robin sous forme de plateau.
- B. Les 2 meilleures équipes accèdent à la division Élite.
- C. Le classement entre les 3 équipes de Nationale 1 à la fin du plateau désigne le classement de la finale de la N1 de la phase finale de barrages N1/Élite, où la première équipe au classement est désignée comme "*Championne de Nationale 1*".

#### 4.3.2. *Qualification finale*

- A. Sont qualifiées pour participer au championnat de France Élite la saison suivante :
  - Les 2 équipes vainqueurs des matches de barrage Élite/N1.
- B. Sont qualifiées pour participer au championnat de France de Nationale 1 la saison suivante.
  - Les équipes classées 3eme et 4eme à la fin des matches de barrages Élite/N1.

## 5. CHAMPIONNAT DE FRANCE DE NATIONALE 2

### 5.1. Formule de la compétition

- A. Le championnat de France de Nationale 2 se déroule sous la forme d'une compétition séparée en 6 zones de 6 équipes maximum.
- B. Les rencontres du championnat de France de Nationale 2 se déroulent en format round robin, divisé en plateaux.

### 5.2. Phase de qualification

- A. La phase de qualification consiste, après un découpage en 3 zones de 6 clubs au maximum chacune, suivant leur situation géographique, en une compétition en round-robin, divisés en plateaux.
- B. À l'issue de cette phase le classement de chaque zone est établi conformément aux dispositions de l'article 5.3.3 du règlement sportif.
- C. Les 6 équipes classées 1<sup>ère</sup> de leur zone sont qualifiées pour les phases finales Play-Off N2.
- D. Les 6 équipes classées dernières de leur zone sont qualifiées pour jouer en N3 l'année suivante.

### 5.3. Phases finales Play-Off / Barrages N1/N2

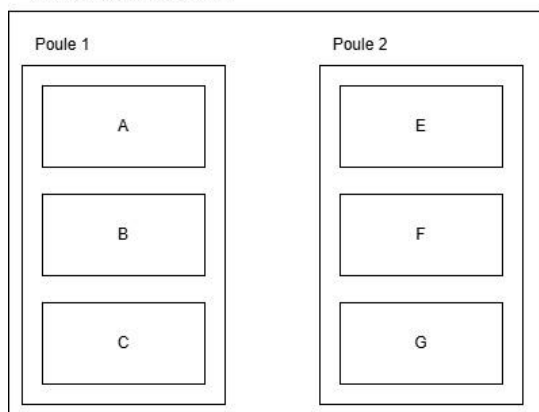
#### 5.3.1. Conditions de participation

- A. Si une équipe Nationale 2 ne souhaite pas participer aux play-offs, elle est remplacée par l'équipe suivante au classement de sa zone.
- B. Les équipes qui n'ont pas le droit d'accéder aux divisions supérieures (ententes et clubs ayant déjà une équipe dans la division supérieure) ont le droit de participer aux phases finales.

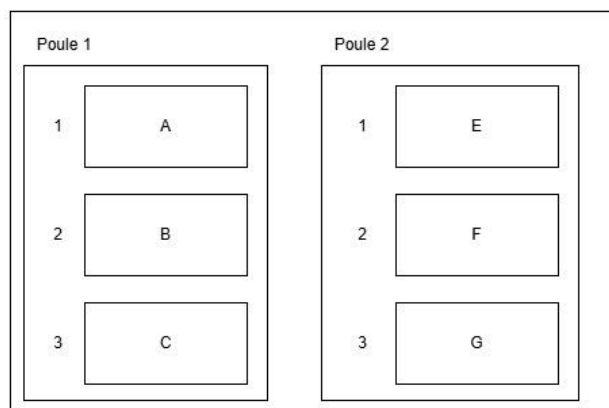
#### 5.3.2. Déroulement

- A. Les équipes sont divisées en deux poules de 3 équipes qui s'affrontent en round robin
- B. Les matchs de la première phase se déroulent avec le format suivant :
  - 15 minutes de warm-up pour chaque équipe
  - 1 x 30 minutes de jeu
- C. Le classement des poules déduit le déroulement des matchs de la deuxième phase
- D. Les résultats de la deuxième phase définissent le classement final
- E. L'équipe première du classement est sacrée "Championne de Nationale 2".

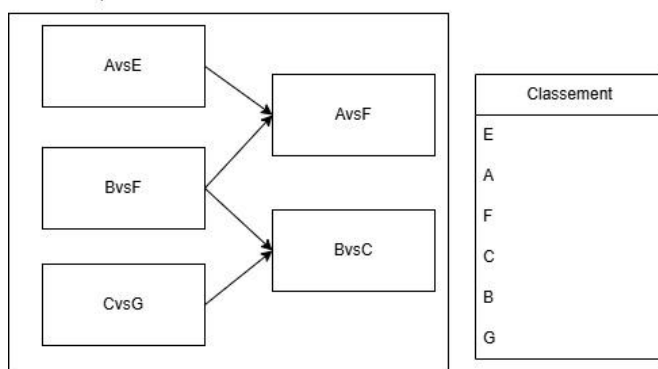
Première partie du weekend



Classement première partie du weekend



Deuxième partie du weekend



## b. 5.4 Qualification finale

- A. Sont qualifiées pour participer au championnat de France de Nationale 1 la saison suivante.
  - Les équipes classées 1ères, 2èmes et 3èmes des Barrages N1/N2.
- B. Sont qualifiées pour participer au championnat de France de Nationale 2 la saison suivante.
  - les équipes classées de la 2ème à la 5ème place des zones,
  - les équipes classées de la 4ème à la 6ème place des Barrages N1/N2.
  - les équipes classées 1ères de leur zone de N3.
- C. Sont qualifiées pour participer au championnat de France de Nationale 3 la saison suivante.
  - les équipes classées dernières de leur zone de N2.

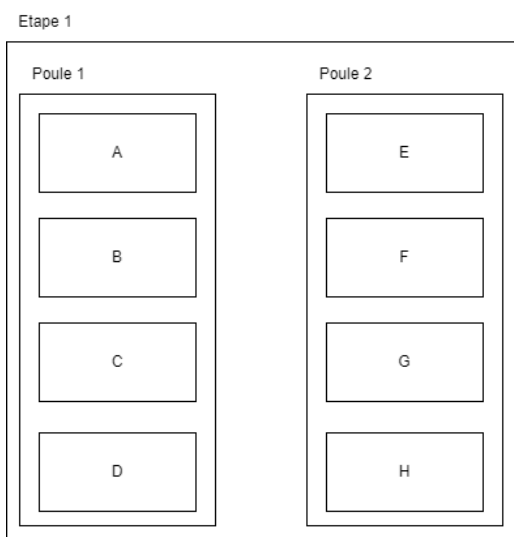
## 6. CHAMPIONNAT DE FRANCE DE NATIONALE 3 FÉMININE +

### c. 6.1 Formule de la compétition

- A. Le championnat de France de Nationale 3 se déroule sous la forme d'une compétition en 6 zones de 8 équipes maximum.
- B. Les rencontres du championnat de France de Nationale 3 se déroulent en format coupe, divisé en plateaux.

### d. 6.2 Phase de qualification

- A. La phase de qualification consiste, après un découpage en zones de 8 clubs au maximum chacune, suivant leur situation géographique, en une compétition sous forme de plateaux.
- B. Les équipes de chaque zone sont divisées en deux groupes de 4 équipes qui s'affrontent en round robin sur le premier plateau. Le format de ces matchs est reporté dans le tableau de correspondance des formats de matchs.

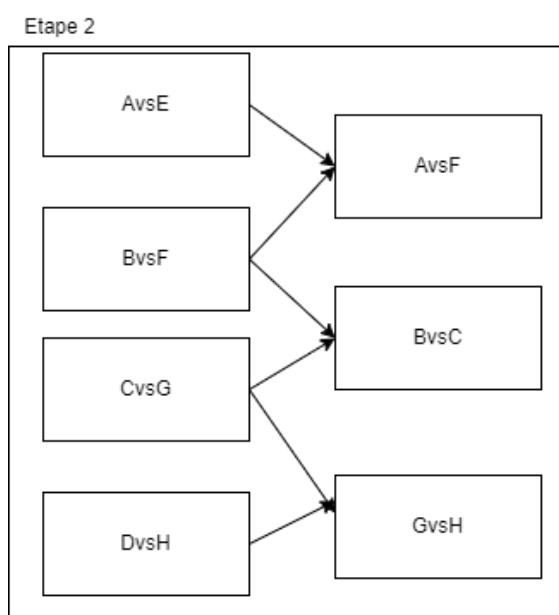


- C. Les résultats de ce premier plateau conditionnent les matchs du deuxième plateau.

### e. 6.3 Phase finale

- A. La phase finale se joue sous forme de plateau.

B. Le déroulement de la phase est indiquée avec le schéma suivant :



C. Le classement de la première étape définit les rencontres de la deuxième étape :

- La première de la poule 1 rencontre la première de la poule 2
- La deuxième de la poule 1 rencontre la deuxième de la poule 2
- La troisième de la poule 1 rencontre la troisième de la poule 2
- La quatrième de la poule 1 rencontre la quatrième de la poule 2

D. L'équipe gagnante du match opposant les premières des deux poules est désignée comme la gagnante de sa zone.

E. À l'issue de cette phase le classement de chaque zone est établi conformément aux dispositions de l'article 11.3.3 du règlement sportif.

F. Les premières équipes de chaque zones sont qualifiées pour jouer en N2 l'année suivante.

## f. 6.6 Qualifications finales

A. Sont qualifiées pour participer au championnat de France de Nationale 2 la saison suivante :

- Les équipes classées premières de chacune des zones.

B. Sont qualifiées pour participer au championnat de France de Nationale 3 la saison suivante :

- Les équipes classées de la deuxième à la dernière position (incluse) de leur zone.
- Les équipes classées dernières de leurs zones de Nationale 2.

## 7. CHAMPIONNATS DE FRANCE JUNIOR

### 7.1. Préambule

#### 7.1.1. Catégories

- A. Le présent règlement particulier des championnats de France des catégories "Junior" détaille les 2 catégories : Nationale 2 et Nationale 3.
- B. Les compétitions sont ouvertes aux catégories d'âges selon le tableau suivant :

	Catégories d'âges	En surclassement
Junior Nationale 2	U10 - U14	Non applicable
Junior Nationale 3	U15 – U19	U14

N.B : pour les catégories d'âges, se référer au tableau publié par la commission médicale de la FFRS

- C. Le surclassement en Senior ne permet pas de participer au Championnat de France Junior en tant que joueur-euse.

#### 7.1.2. Règles

Les rencontres "juniors" suivront les adaptations des règles WFTDA, et règlements additionnels, édités par la JRDA et applicables selon les catégories adaptées, dans leur version la plus récente. (<https://www.juniorrollerderby.org/rules>)

### 7.2. Formule de la compétition

- A. Le championnat de France Junior se déroule sous la forme d'une compétition comportant au plus 6 participants.
- B. Les rencontres du championnat de France Junior se déroulent en round-robin, divisés en plateaux, dont le format est précisé en annexe.
- C. À l'issue de cette phase le classement est établi conformément aux dispositions de l'article 11.3.3 du règlement sportif.
- D. L'équipe gagnante du round-robin de la catégorie Nationale 2 est sacrée "Champion.ne de Nationale 2 Junior".
- E. L'équipe gagnante du round-robin de la catégorie Nationale 3 est sacrée "Champion.ne de Nationale 3 Junior".

## 8. ANNEXES

### 8.1. Format des matchs suivant le type de phase de la compétition

Phase	Régulière	Qualification N2	Finale play-off / Barrages N1/N2	Junior
Durée de mi-temps	30 minutes	15 minutes	30 minutes	20 minutes
Official Review / mi-temps	1 reductible	1 non reductible	1 reductible	1 non reductible
Team Time Out	3	1	2	2
Temps de repos de mi-temps	15 minutes	5 minutes	15min	10min
Temps d'échauffement par équipe	15min	15min	15min	10min
Pénalités	7	4	7	5